

ООО «ПКФ Цифровые приборы»

УТВЕРЖДАЮ

Генеральный директор

ООО «ПКФ Цифровые приборы»

Ю.В. Куриленко

2007 г



АНТЕННА ИЗМЕРИТЕЛЬНАЯ МАГНИТНАЯ
П6-70

Руководство по эксплуатации
АВНР.411171.011 РЭ

Согласован

раздел «Методика поверки»

Заместитель директора по научной
работе ФГУП «ВНИИФТРИ»

М.В. Балаханов

2007 г



СОДЕРЖАНИЕ

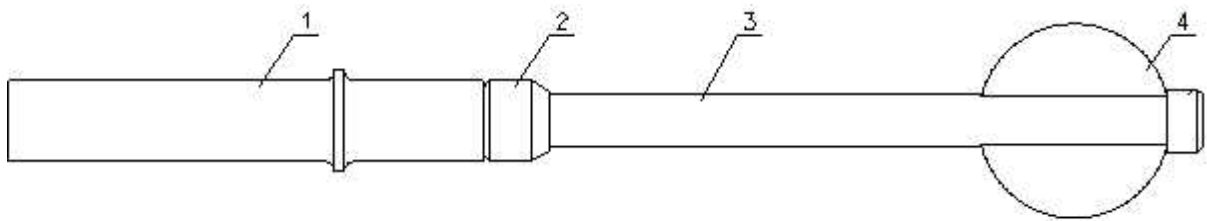
1 Нормативные ссылки	4
2 Обозначения и сокращения.....	4
3 Требования безопасности.....	4
4 Описание антенны и принципов ее работы.....	5
4.2 Технические характеристики	5
4.3. Устройство и работа антенны	6
5 Подготовка антенны к проведению измерений	7
6 Проведение измерений.....	7
7 Методика поверки	8
8 Текущий ремонт	13
9. Хранение.....	13
10 Транспортирование	14
11 Тара и упаковка	14
12 Маркирование и пломбирование	14
13 Гарантийные обязательства	15

Настоящее руководство по эксплуатации предназначено для изучения и эксплуатации антенны измерительной магнитной П6-70 (далее по тексту антенна) и содержит описание ее устройства, принцип действия, технические характеристики, другие сведения, необходимые для правильной эксплуатации (хранения, транспортирования, технического обслуживания), а также сведения об изготовителе и сертификации антенны.

Вместе с антенной поставляется руководство по эксплуатации.

Уровень подготовки обслуживающего персонала должен быть не ниже среднетехнического.

Внешний вид антенны приведен на рисунке 1.



1 — рукоятка; 2 — переходник; 3 — штанга; 4 — первичный преобразователь.

Рисунок 1 - Антенна измерительная магнитная П6-70

1 Нормативные ссылки

В настоящем Руководстве по эксплуатации использованы ссылки на следующие стандарты:

ГОСТ 22261-94 Средства измерения электрических и магнитных величин. Общие технические условия

ГОСТ Р 51350-99 Безопасность электрических контрольно-измерительных приборов и лабораторного оборудования. Общие требования

СанПиН 2.2.4.1191-03 Электромагнитные поля в производственных условиях. Санитарно-эпидемиологические правила и нормативы

2 Обозначения и сокращения

ИП - измерительный прибор

СИ – средства измерения

3 Требования безопасности

3.1. Требования безопасности к антенне соответствуют ГОСТ Р 51350-99.

4 Описание антенны и принципов ее работы

Антенна является преобразователем напряженности переменного магнитного поля в напряжение переменного тока и предназначена совместно с измерительным приемником, селективным микровольтметром, анализатором спектра и т.п. (далее – измерительным прибором) для измерения напряженности магнитного поля (НМП).

Основная область применения – контроль электромагнитной обстановки, измерение промышленных радиопомех, измерение биологически опасных уровней электромагнитных полей в соответствии с СанПиН 2.2.4.1191-03, а также для научных исследований.

Рабочие условия применения

- | | |
|--|---------------------|
| - температура окружающего воздуха, °С | плюс 5 – плюс 40; |
| - относительная влажность воздуха при 30 °С, % | ≤ 90; |
| - атмосферное давление, кПа (мм рт.ст). | 70-106,5 (537-800). |

4.1. Состав комплекта поставки антенны

Состав комплекта поставки приведен в таблице 1.

Таблица 1

Наименование, тип	Обозначение	Количество
1 Антенна измерительная магнитная П6-70	АВНР.411171.011	1
2 Кабель удлинительный	АВНР.685611.011	1
3 Тренога	АВНР.411171.012	1
4 Блок питания ОКТАФОН	АВНР.411171.013	1
6 Руководство по эксплуатации	АВНР.411171.011 РЭ	1
7 Кейс	АВНР.411915.011	1

4.2 Технические характеристики

4.2.1. Рабочий диапазон частот антенны от 0,005 до 400 кГц.

4.2.2. Диапазон изменения значений коэффициента калибровки антенны от 85,8 до 33,8 дБ относительно 1/Ом·м. Значения коэффициента калибровки K и верхней границы диапазона измерения НМП H_{max} на фиксированных частотах приведены в таблице 2.

Таблица 2

F , кГц	0,005	0,02	0,05	0,1	0,3	1	2	3	10	30	100	400
K , дБ (1/Ом ²)	85,8	73,8	65,8	59,8	50,4	40,8	36,8	35,4	34,0	33,8	33,8	33,8
H_{max} , дБ (А/м)	74,0	74,0	74,0	74,0	64,5	55,0	51,0	49,6	48,1	48,0	39,8	25,8
S_E , дБ (А/м ² /Гц)	-42,5	-56,0	-65,5	-76,0	-86,9	-97,5	-102,5	-104,9	-107,8	-109,0	-109,0	-109,0

4.2.3. Пределы допускаемой погрешности коэффициента калибровки в диапазоне частот 20 Гц – 100 кГц при НМП не более $H_{max}: \pm 1,5$ дБ.

4.2.4. Спектральная плотность собственных шумов антенны S_H не превышает значений, приведенных в таблице 2.

4.2.5. Антенна при изменении ориентации первичного преобразователя в однородном поле обеспечивает отношение максимального напряжения к минимальному не менее 20 дБ.

4.2.6. Антенна обеспечивает свои технические характеристики по истечении времени установления рабочего режима равного 1 мин.

4.2.7. Антенна допускает непрерывную работу в нормальных условиях применения в течение времени не менее 6 ч при сохранении своих технических характеристик.

4.2.8. Выходное сопротивление антенны: 50 ± 10 Ом.

4.2.9. Требования к питанию

Питание биполярное от источника постоянного напряжения ($\pm 6,5 \dots \pm 18,0$) В.

Максимальный ток потребления не более 6 мА.

Максимальная потребляемая мощность не более 0,2 Вт.

Средняя наработка на отказ антенны не менее 10000 ч.

Масса антенны должна быть не более 0,305 кг.

Габаритные размеры не более, мм - длина – 500; ширина – 80; высота – 41.

4.2.10. Требования к измерительному прибору:

входное сопротивление не менее 4 кОм.

4.3. Устройство и работа антенны

Антенна состоит из первичного преобразователя в виде спиралевидной рамки, экранированной двумя пластинами, усилителя и выходного разъема.

Под действием переменного магнитного поля на рамке индуцируется переменный

ток, пропорциональный НМП. Усилитель преобразует ток в выходное напряжение, согласовывает импеданс антенны с выходным сопротивлением и осуществляет частотную коррекцию сигнала.

Блок питания ОКТАФОН предназначен для подачи питания на усилитель антенны (входные разъемы IN1 или IN2) и коммутации с измерительным прибором (выходные разъемы OUT1 или OUT2 соответственно).

5 Подготовка антенны к проведению измерений

5.1 Открутите рукоятку (1) от переходника (2), см. Рис 1. Присоедините кабель EXC003R к разъему антенны. Пропустите кабель через отверстие в рукоятке. Прикрутите рукоятку к переходнику.

5.2 Подсоедините разъем кабеля EXC003R к входному разъему IN1 блока питания ОКТАФОН.

5.3 Соедините выход OUT1 блока ОКТАФОН со входом измерительного прибора и подготовьте последний к работе согласно руководства по эксплуатации.

Примечание: вместо пары IN1/OUT1 допускается для подключения антенны П6-70 использовать пару входных/выходных разъемов IN2/OUT2.

5.4 Геометрический центр первичного преобразователя антенны расположите в точке измерений, используя треногу с зажимом.

5.5 Если известно направление вектора НМП, то расположите первичный преобразователь так, чтобы НМП была перпендикулярна плоскости рамки. Если направление НМП неизвестно, расположите первичный преобразователь произвольным образом.

6 Проведение измерений

6.1 Если известно направление НМП, то его измерение сводится к определению напряжения на выходе антенны при помощи подключаемого к ней через блок ОКТАФОН измерительного прибора..

6.2 Измерение напряжения проводится в соответствии с эксплуатационной документацией на измерительный прибор.

6.3 Значение измеренной напряженности магнитного поля H определяется по формуле.

$$H = U + K$$

где H - напряженность магнитного поля в децибелах относительно 1/Ом·м;

U — напряжение на выходе антенны в децибелах относительно 1 В;

K - коэффициент калибровки антенны на частоте измерения, значения которого берутся из таблицы 1.

6.4. Если направление НМП неизвестно, то следует изменять ориентацию первичного преобразователя до достижения максимума напряжения на выходе антенны.

7 Методика поверки

7.1. Введение

Настоящая методика поверки распространяется на антенны измерительные магнитные П6-70 и устанавливает методы и средства их первичной и периодической поверки.

Межповерочный интервал П6-70 - один год.

7.2. Операции поверки

При проведении поверки П6-70 должны быть выполнены операции:

- 1) внешний осмотр;
- 2) опробование;
- 3) определение погрешности коэффициента калибровки П6-70 в диапазоне частот от 20 Гц до 100 кГц при эталонном значении НМП 0,5 А/м;
- 4) определение погрешности коэффициента калибровки П6-70 на частоте 100 кГц в диапазоне значений НМП от 0,5 до 50 А/м (выполняется только при первичной поверке).

7.3. Средства поверки

При поверке используются перечисленные ниже средства измерений:

- 1) рабочий эталон единицы напряженности магнитного поля в диапазоне частот от 0,5 Гц до 10 МГц РЭНМП-05Г/10М (основные метрологические характеристики: диапазон частот – от 0,5 Гц до 10 МГц; диапазон воспроизведения НМП в зависимости от частоты приведен в таблице

Частота	Диапазон воспроизведения НМП, А/м
от 0,5 до 20 Гц	0,05 - 1
от 20 до 2000 Гц	0,05 - 100
от 2 до 100 кГц	0,005 - 100
от 100 до 400 кГц	0,005 - 1
от 0,4 до 10 МГц	0,05 - 1
0,5; 1; 5; 10 МГц	0,05 - 10

Пределы допускаемой относительной погрешности воспроизведения НМП $\pm 5\%$);
 2) селективный нановольтметр Unipan 233 (основные метрологические характеристики: диапазон частот – от 1,5 Гц до 150 кГц; пределы измеряемых напряжений – от 1 мкВ до 100 мВ; пределы допускаемых значений погрешности измерения на-

пряжения - $\pm 7\%$ на верхнем пределе измерения).

Возможно применение средств измерений, отличных от указанных выше, с метрологическими характеристиками, обеспечивающими поверку П6-70.

7.4. Требования безопасности

При проведении поверки должны соблюдаться меры безопасности, указанные в соответствующих разделах эксплуатационной документации на используемые средства измерений.

7.5. Условия поверки

При проведении поверки должны соблюдаться условия:

- температура окружающего воздуха (20 ± 5) °С;
- относительная влажность воздуха (65 ± 15) %;
- атмосферное давление (100 ± 4) кПа;
- напряжение питающей сети (220 ± 4) В;
- частота питающей сети ($50 \pm 0,5$) Гц.

7.6. Подготовка к поверке

Подготовку к воспроизведению НМП в рабочем эталоне РЭНМП-05Г/10М производят в соответствии с руководствами по эксплуатации.

Подготовку к работе селективного нановольтметра Unipan 233 производят согласно руководству по эксплуатации. Переключатель OCTAVE SELECTIVITY должен быть в положении 36, переключатель TIME CONSTANT – в положении LOW.

Подготовку антенны П6-70 для измерения НМП в рабочем эталоне проводят в соответствии с руководством по эксплуатации П6-70.

7.7. Проведение поверки

7.7.1. Внешний осмотр

7.7.1.1. При внешнем осмотре проверяется комплектность, отсутствие механических повреждений и чистота соединителей.

7.7.1.2. Результаты внешнего осмотра считаются положительными, если выполняются требования п.7.7.1.1

7.7.2. Опробование

7.7.2.1. При опробовании проверяется возможность соединения антенны с блоком питания ОКТАФОН и селективным нановольтметром Unipan 233.

7.7.2.2. Результаты опробования считаются положительными, если выполняются требования п.7.7.2.1.

7.7.3. Определение погрешности коэффициента калибровки П6-70 в диапазоне частот от 20 Гц до 100 кГц при эталонном значении НМП 0,5 А/м;

7.7.3.1. Погрешность коэффициента калибровки антенны П6-70 в диапазоне частот от 20 Гц до 100 кГц определяется при эталонном значении НМП 0,5 А/м на частотах 20, 50, 100, 300 Гц, 1, 3, 10, 30, 100 кГц.

7.7.3.2. Для определения погрешности коэффициента калибровки П6-70 при указанных в п. 7.7.3.1 значениях НМП и частоты необходимо выполнить следующие операции:

1) Собрать схему соединений согласно рис. 2, используя аппаратуру рабочего эталона РЭНМП-05Г/10М.

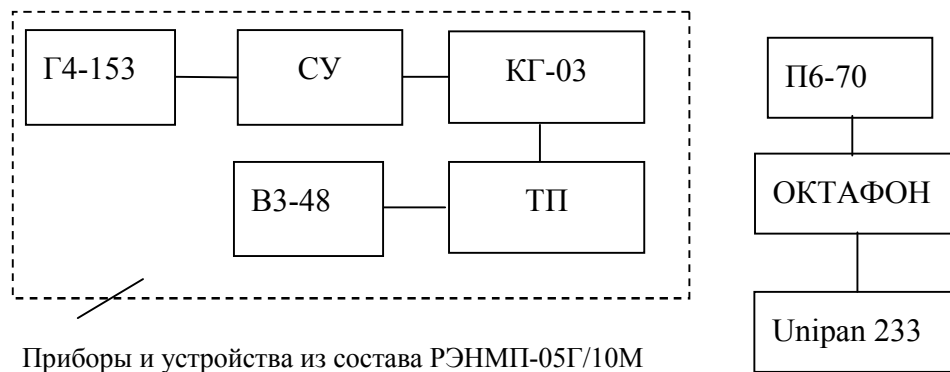


Рис. 2

Г4-153 – генератор сигналов высокочастотный, КГ-03 – кольца Гельмгольца ($R_{вх}=25$ Ом); СУ – согласующее устройство ($R=25$ Ом), ВЗ-48 – милливольтметр; ТП – тройниковый переход, нагруженный на 50 Ом; Unipan 233 – нановольтметр селективный, П6-70 – поверяемая антенна, ОКТАФОН – блок питания П6-70

2) Установить антенну П6-70 в кольцах Гельмгольца КГ-03 так, чтобы центр рамки совпадал с центром КГ-03, а плоскость рамки была параллельна плоскостям колец.

3) Подготовить РЭНМП-05Г/10М, Unipan 233 и П6-70 к работе согласно п. 7.6.

4) Включить приборы и дать им прогреться в течении времени, указанного в руководствах по эксплуатации.

5) Установить на Г4-153 требуемую частоту и такое напряжение (порядка

4,5 В), при котором показания ВЗ-48 будут равны 170 мВ. В этом случае эталонное значение НМП будет равно 0,5 А/м.

- 6) Изменяя частоту настройки Unipan 233 добиться максимума показаний.
- 7) Записать показания Unipan 233 (напряжение на выходе П6-70).
- 8) Повторить измерения для всех частот, перечисленных в п.7.7.3.1.
- 9) Рассчитать коэффициент калибровки П6-70 по формуле

$$K_{изм} = 20 \log \frac{H_{э}}{U_a},$$

где $K_{изм}$ - измеренное значение коэффициента калибровки П6-70, дБ относительно 1/Ом·м; $H_{э}=0,5$ А/м – эталонное значение НМП, установленное в КГ-03; U_a - напряжение на выходе П6-70, измеренное нановольтметром Unipan 233, В.

- 10) Рассчитать погрешность коэффициента калибровки по формуле

$$d(K_{изм}) = K_{изм} - K_{табл},$$

где $K_{табл}$ - значение коэффициента калибровки П6-70, приведенное в табл. 2.

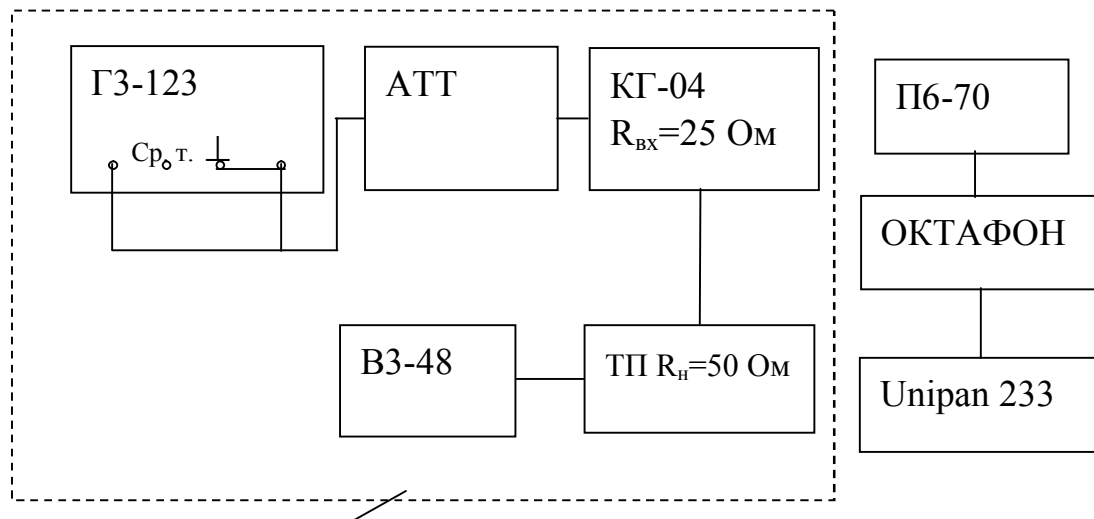
Погрешность коэффициента калибровки не должна выходить за пределы $\pm 1,5$ дБ.

7.7.4. Определение погрешности коэффициента калибровки П6-70 на частоте 100 кГц в диапазоне значений НМП от 0,5 до 50 А/м.

7.7.4.1. Погрешность коэффициента калибровки П6-70 на частоте 100 кГц в диапазоне значений НМП от 0,5 до 50 А/м определяется при эталонных значениях НМП 0,5; 1; 3; 10; 30; 50 А/м.

7.7.4.2. Для определения погрешности коэффициента калибровки П6-70 при указанных в п. 7.7.4.1 значениях НМП и частоты необходимо выполнить следующие операции.

- 1) Собрать схему соединений согласно рис. 3, используя аппаратуру рабочего эталона РЭНМП-05Г/10М.



Приборы и устройства из состава РЭНМП-05Г/10М

Рис. 3

ГЗ-123 – генератор сигналов низкочастотный; АТТ – аттенюатор на три положения (исходное состояние – переключатель в положении 1); КГ-04 кольца Гельмгольца многовитковые (переключатель на кольцах в положении 1); ВЗ-48 – милливольтметр; ТП – тройниковый переход, нагруженный на 50 Ом; Unipan 233 – нановольтметр селективный, П6-70 – поверяемая антенна, ОКТАФОН – блок питания П6-70.

- 2) Установить антенну П6-70 в кольцах Гельмгольца КГ-04 так, чтобы центр рамки совпадал с центром КГ-04, а плоскость рамки была параллельна плоскостям колец.
- 3) Подготовить РЭНМП-05Г/10М, Unipan 233 и П6-70 к работе согласно п. 7.6.
- 4) Включить приборы и дать им прогреться в течении времени, указанного в руководствах по эксплуатации.
- 5) Установить на ГЗ-123 частоту 100 кГц и такое напряжение, при котором напряжение на выходе П6-70 (показания Unipan 233 при настройке частоты на максимум показаний) будет равно напряжению, полученному при частоте 100 кГц и эталонном значении НМП 0,5 А_м при измерениях в КГ-03 (измерения в п.7.7.3).
- 6) Записать показания ВЗ-48 U_0 .
- 7) Установить в КГ-04 эталонное значение НМП H_0 согласно п. 7.7.4.1. Для этого установить на генераторе ГЗ-123 такое напряжение, при котором показания ВЗ-48 равны напряжению, определяемому по формуле $U = U_0 \frac{H_2}{H_0}$, $H_0 = 0,5$ А/м.
- 8) Изменяя частоту настройки Unipan 233 добиться максимума показаний.
- 9) Записать показания Unipan 233 (напряжение на выходе П6-70).
- 10) Повторить измерения для всех значений H_0 , перечисленных в п. 7.7.4.1.

11) Рассчитать коэффициент калибровки П6-70 по формуле

$$K_{изм} = 20 \log \frac{H_{э}}{U_a},$$

где $K_{изм}$ - измеренное значение коэффициента калибровки П6-70, дБ относительно 1/Ом·м; $H_{э}$ – эталонное значение НМП, установленное в КГ-04; U_a - напряжение на выходе П6-70, измеренное нановольтметром Unipan 233, В.

12) Рассчитать погрешность коэффициента калибровки по формуле

$$d(K_{изм}) = K_{изм} - K_{табл},$$

где $K_{табл}$ - значение коэффициента калибровки П6-70, приведенное в табл. 2.

Погрешность коэффициента калибровки не должна выходить за пределы $\pm 1,5$ дБ.

7.8 Оформление результатов поверки

7.8.1. Результаты измерений и вычислений при поверке оформляются в виде записей в рабочей тетради или в виде протокола произвольной формы.

7.8.2. Если погрешность коэффициента калибровки П6-70 не выходит за пределы $\pm 1,5$ дБ, то по результатам поверки на П6-70 выдается свидетельство о поверке согласно ПР 50.2.006-94.

7.8.3. Если погрешность коэффициента калибровки П6-70 выходит за пределы $\pm 1,5$ дБ, то по результатам поверки на П6-70 выдается извещение о непригодности установленного образца.

8 Текущий ремонт

Перечень возможных неисправностей приведен в таблице 8.1.

Таблица 8.1

Наименование неисправностей, внешнее проявление и дополнительные признаки	Вероятная причина	Метод устранения
При проведении измерений нет сигнала с антенны	Обрыв кабеля между антенной и индикаторным прибором	Проверить и отремонтировать кабель.

9. Хранение

Хранение антенны должно осуществляться в упаковке на стеллажах в сухих проветриваемых помещениях, защищающих изделие от атмосферных осадков, при отсутствии в воздухе паров кислот, щелочей и других агрессивных примесей.

Хранение антенны должно производиться при следующих условиях:

- до введения в эксплуатацию в упаковке изготовителя при температуре окружающего воздуха от 0 до плюс 40 °С и относительной влажности воздуха 80 % при температуре 35 °С;

- без упаковки при температуре окружающего воздуха от плюс 10 °С до плюс 35 °С и относительной влажности воздуха 80 % при температуре 25 °С.

10 Транспортирование

10.1 Условия транспортирования антенны соответствуют требованиям группы 3 ГОСТ 22261.

10.2 Антенна допускает транспортирование всеми видами транспорта в упаковке при условии защиты от прямого воздействия атмосферных осадков.

При транспортировании воздушным транспортом антенна в упаковке должна размещаться в герметизированных отсеках.

10.3 Климатические условия транспортирования не должны выходить за пределы заданных предельных условий:

- температура окружающего воздуха от минус 25 до плюс 55° С;
- относительная влажность окружающего воздуха 95% при температуре 25°С.

11 Тара и упаковка

11.1 Антенна размещается в упаковке.

12 Маркирование и пломбирование

12.1 На антенне нанесены:

- тип антенны;
- товарный знак предприятия;
- порядковый номер и год изготовления

13 Гарантийные обязательства

Производитель ООО «ПКФ Цифровые приборы» гарантирует, что антенна П6-70 заводской номер _____

пригодна к применению и соответствует техническим характеристикам, указанным в Руководстве по эксплуатации.

В случае выявления неисправностей в течение гарантийного срока, производитель обязуется за свой счет произвести ремонт или замену неисправных частей при условии доставки покупателем прибора в сервис-центр по адресу: Москва, пр Мира, д. 100, т. (495) 225-55-01. Доставка отремонтированных приборов покупателю осуществляется за счет Производителя.

Гарантийный срок составляет 2 года и исчисляется с _____

Настоящая гарантия не распространяется на случаи повреждения антенны вследствие неправильного обращения или несчастного случая.

Гарантия аннулируется в случае вскрытия пользователем антенны без согласия производителя.